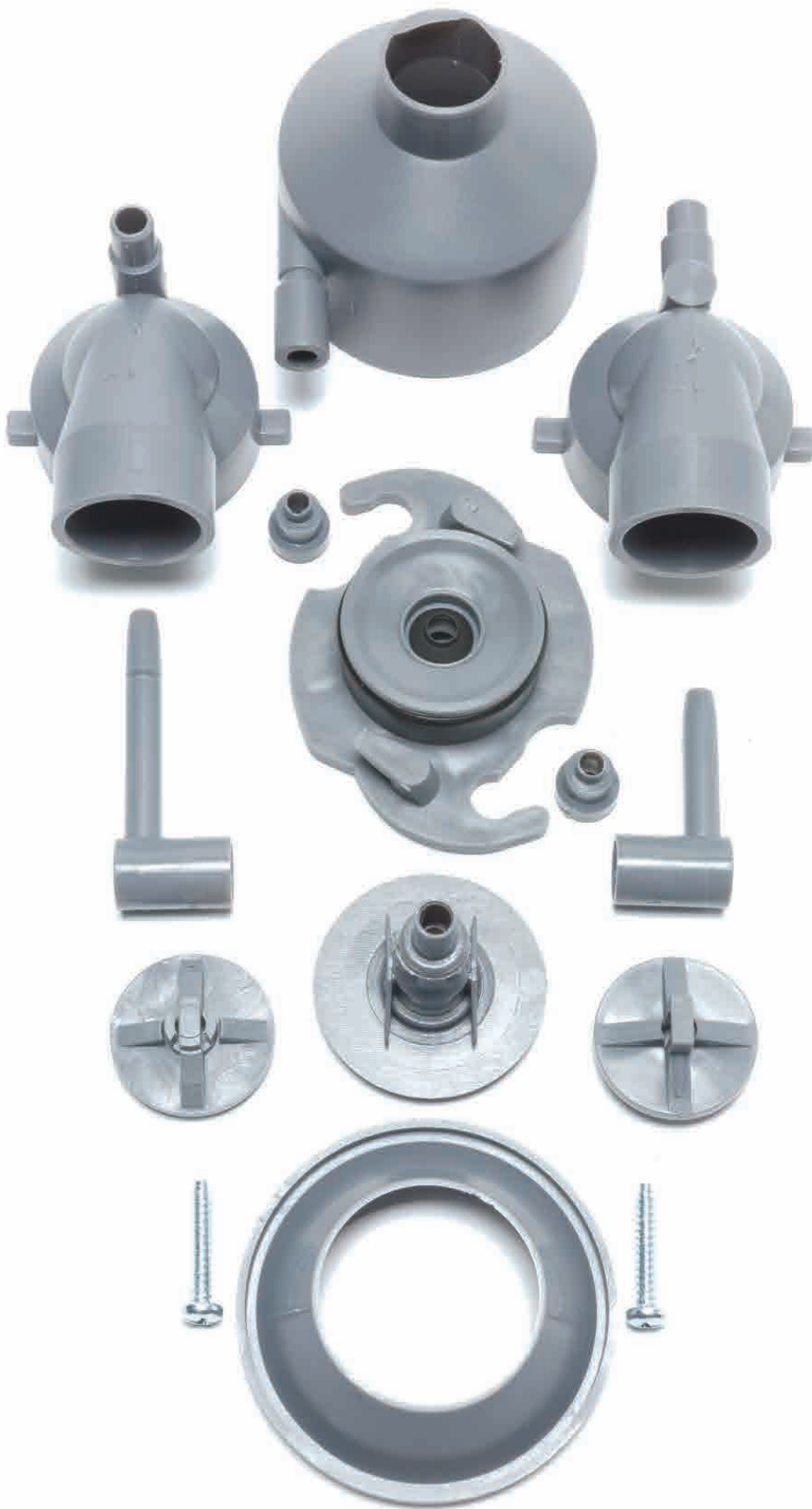


SERIE DI
MISCELAZIONE

MIXING UNITS

Kenta S.R.L.



I componenti della serie di miscelazione Kenta sono realizzati per soddisfare le particolari esigenze del settore Vending e Horeca che richiedono la miscelazione di diversi prodotti solubili in modo omogeneo e preciso. Oltre 30 anni di esperienza nel settore hanno portato alla realizzazione di articoli che forniscono una ottima resa di miscelazione unita alla rapidità di montaggio e smontaggio per la pulizia.

Utilizzati in abbinamento con specifici motofrullatori (vedi catalogo MOTOFRULLATORI) completano il sistema di miscelazione per tutte le macchine presenti sul mercato.

Applicazioni tipiche

Distributori automatici per prodotti solubili, settore vending.

Kenta's mixing unit components are designed to comply with the special vending sector requirements of a homogeneous and precise mixing of different soluble products.

The excellent mixing performance and the rapid assembly and disassembly procedure for cleaning purposes for all manufactured products: this is the result of 30 years of experience. Our special motor whippers complete our mixing system program.

Typical applications

Soft drinks vending machines, vending sector.

Caratteristiche costruttive

Construction features

Serie miscelazione

I vari articoli sono realizzati con materiali rispondenti alle normative per l'uso alimentare. Sono disponibili in forme diverse per consentire di erogare differenti prodotti con ampia possibilità di posizionamento e di flusso.

La possibilità di scegliere fra diverse colorazioni consente di adattare il prodotto alle proprie esigenze.

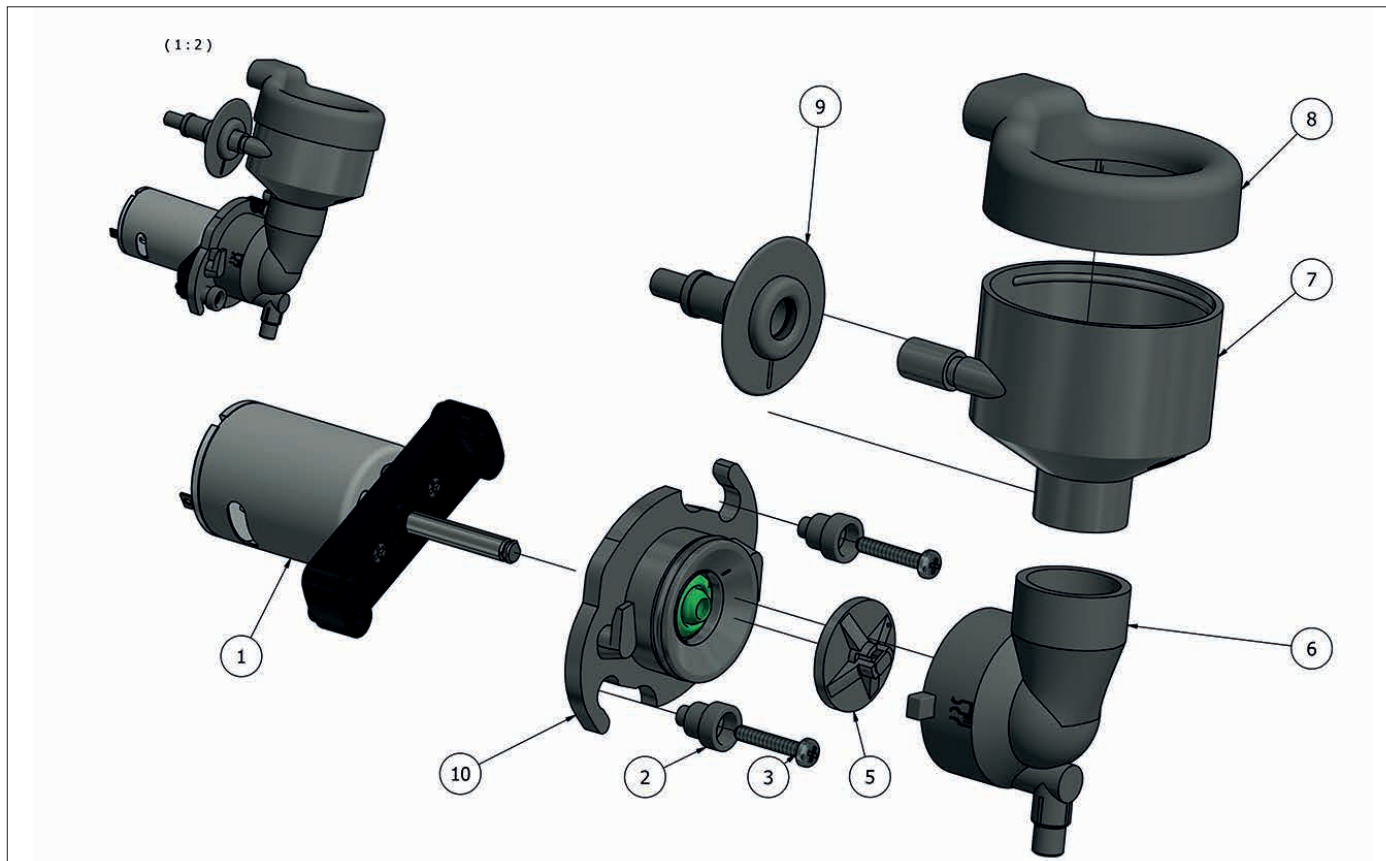
Mixing units

The different items are produced with materials in compliance with the regulations concerning food-grade products.

Different shapes are available to dispense different products with a wide range of positioning and flow. The possibility of choosing between different colours enables us to better match the components thus meeting the customer's needs.



Esempi di composizione - Assieme Mix Caffè A
Layout example - Set Mix Caffè A

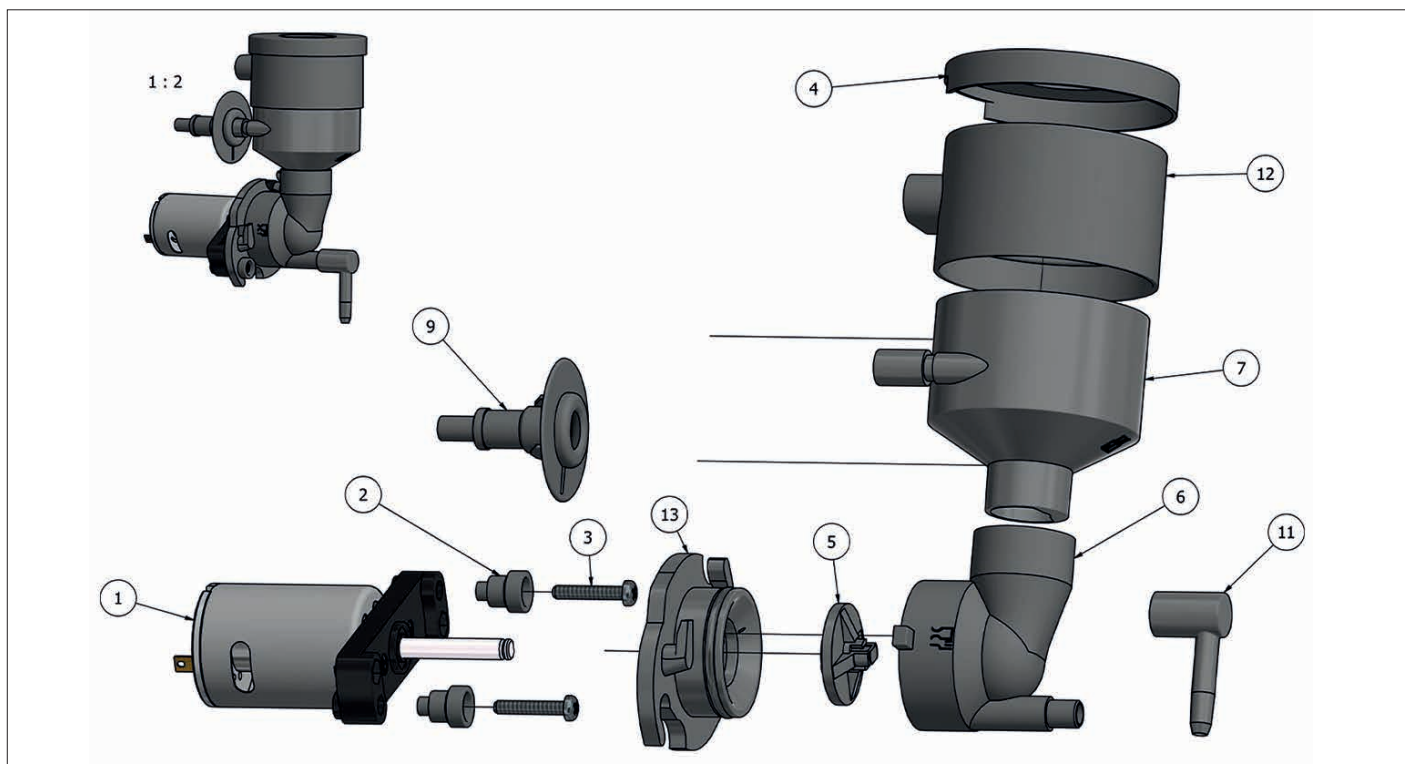


ELENCO PARTI - PIECES LIST

Elemento Element	Quantità Pieces	Numero parte Piece number	Descrizione Description
1	1	K50110	Ass. motofrullatore 24Vdc D35 al31 F13 Snap <i>Set Motor Whipper 24Vdc D35 al31 F13 Snap</i>
2	2	204743	Nottolino cilindrico in nylon X Basetta innesto rapido <i>Nylon cylindrical pawl X Sideburn quick connection</i>
3	2	015039	Vite autofilettante 3.9 x 22 <i>Tapping screw 3.9 x 22</i>
5	1	204749-I	Ventolina frull centrifuga D6 con innesto Snap <i>Frull D6 centrifugal fan with graft Snap</i>
6	1	204733-G	Corpo di miscelazione caffè grigio <i>Gray coffee mixing body</i>
7	1	204738	Imbuto di raccordo innesto rapido <i>Fitting funnel quick connection</i>
8	1	204716-G	Supporto aspirazione compatto grigio <i>Gray compact suction holder</i>
9	1	K204720	Innesto rapido <i>Quick connection</i>
10	1	K204818	Assieme Basetta innesto rapido 30° FKM <i>Sideburn quick connection Set 30° FKM</i>
10	1	K204821	Assieme Basetta innesto rapido 30° FKM/Silicone <i>Sideburn quick connection Set 30° FKM/Silicone</i>

Esempi di composizione - Assieme Mix Caffè B

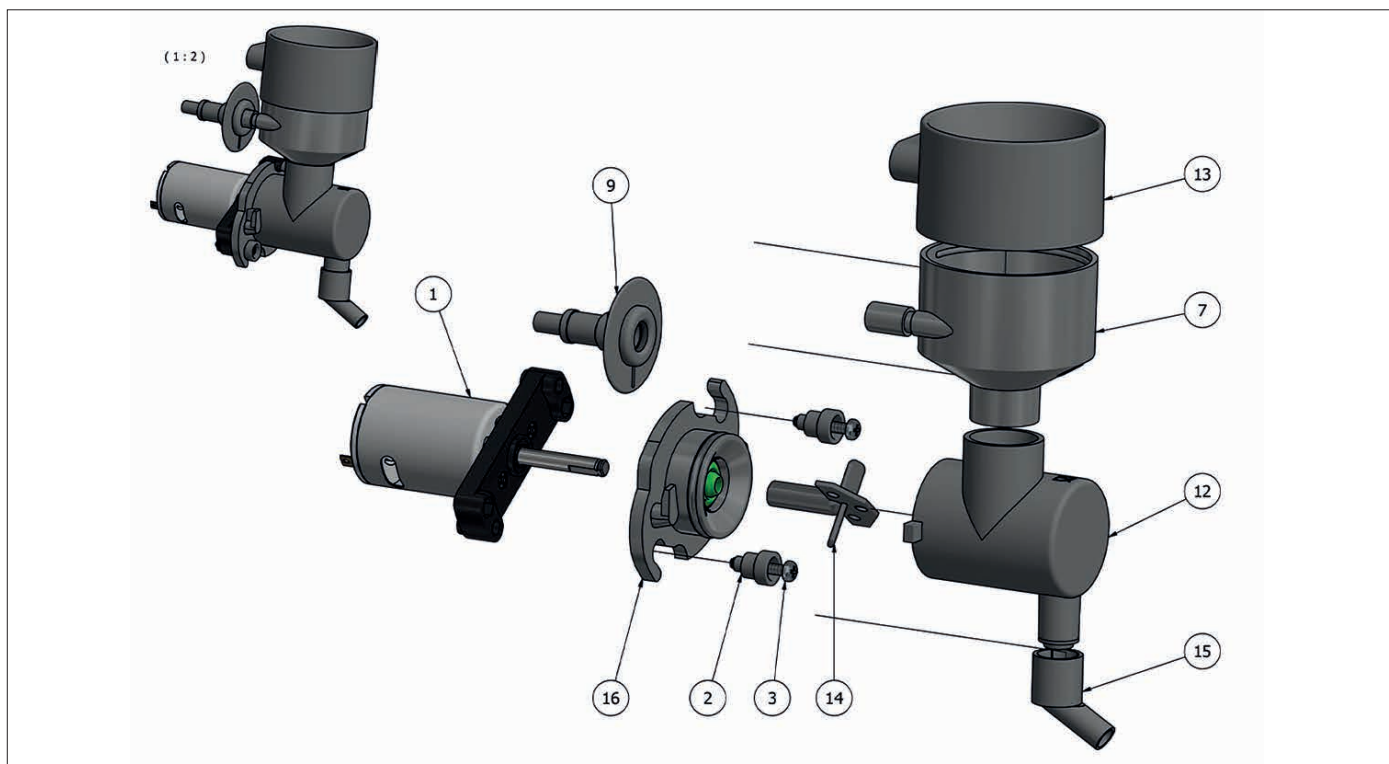
Layout example - Set Mix Caffè B



ELENCO PARTI - PIECES LIST

Elemento Element	Quantità Pieces	Numero parte Piece number	Descrizione Description
1	1	K50110	Ass. motofrullatore 24Vdc D35 al31 F13 Snap Set Motor Whipper 24Vdc D35 al31 F13 Snap
2	2	204743	Nottolino cilindrico in nylon X Basetta innesto rapido Nylon cylindric pawl X Sideburn quick connection
3	2	015039	Vite autofilettante 3.9 x 22 Tapping screw 3.9 x 22
4	1	K204718-G	Assieme Basetta innesto rapido grigia GB Gray sideburn quick connection GB Set
5	1	204749-I	Ventolina frull centrifuga D6 con innesto Snap Frull D6 centrifugal fan with graft Snap
6	1	204733-G	Corpo di miscelazione caffè grigio Gray coffee mixing body
7	1	204738	Imbuto di raccordo innesto rapido Fitting funnel quick connection
9	1	K204720	Innesto rapido Quick connection
11	1	204728-35	Pipa erogazione bevande Pipe for drinks dispensing
12	1	204724-G	Supporto aspirazione Suction support
13	1	K204818	Assieme Basetta innesto rapido 30° FKM Sideburn quick connection Set 30° FKM
13	1	K204821	Assieme Basetta innesto rapido 30° FKM/Silicone Sideburn quick connection Set 30° FKM/Silicone

Esempi di composizione - Assieme Mix Cioccolata C
Layout example - Set Mix Cioccolata C



ELENCO PARTI - PIECES LIST

Elemento Element	Quantità Pieces	Numero parte Piece number	Descrizione Description
1	1	K50110	Ass. motofrullatore 24Vdc D35 aI31 F13 Snap Set Motor Whipper 24Vdc D35 aI31 F13 Snap
2	2	204743	Nottolino cilindrico in nylon X Basetta innesto rapido Nylon cylindric pawl X Sideburn quick connection
3	2	015039	Vite autofilettante 3.9 x 22 Tapping screw 3.9 x 22
7	1	204738	Imbuto di raccordo innesto rapido Fitting funnel quick connection
9	1	K204720	Innesto rapido Quick connection
12	1	204717-8G	Corpo di miscelazione Mixing body
13	1	204724-G	Supporto aspirazione Suction support
14	1	204719-L	Ventolina Frull D6 Res150° per albero corto Frull D6 fan Res150° for short shaft
15	1	204720-GT	Pipetta attacco tubo atossico Small pipe to attack non-toxic tube
16	1	K204818	Assieme Basetta innesto rapido 30° FKM Sideburn quick connection Set 30° FKM
16	1	K204821	Assieme Basetta innesto rapido 30° FKM/Silicone Sideburn quick connection Set 30° FKM/Silicone