

## VASCHEE ACQUA AIR BREAK



### CARATTERISTICHE GENERALI

Le vaschette air break realizzate da Kenta evitano le problematiche di riflusso d'acqua dovuto a depressione nella rete idrica. Il mantenimento del livello d'acqua nella vaschetta avviene tramite l'uso di microinterruttori mentre una apposita valvola provvede in casi estremi a bloccare meccanicamente il flusso d'acqua. Tutti i componenti del prodotto sono realizzati con materiale ad uso alimentare.

### APPLICAZIONI TIPICHE

Distributori automatici

Fabbricatori di ghiaccio

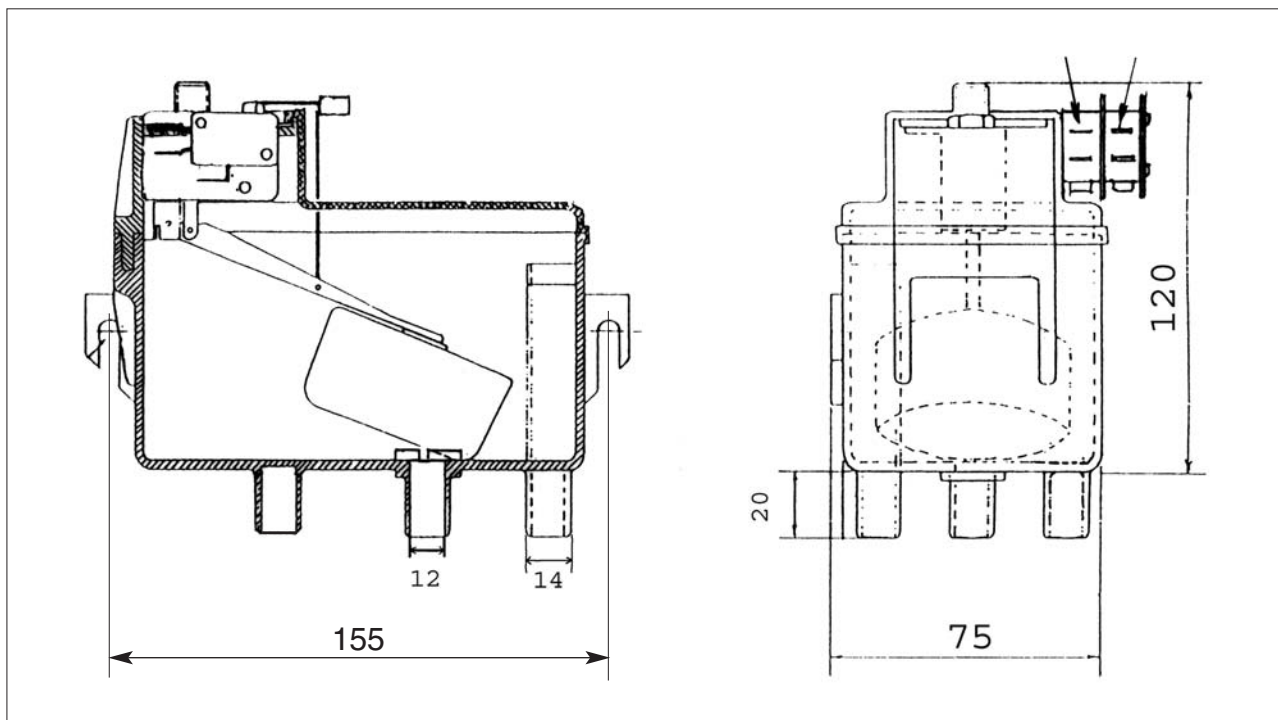
Macchine da caffè

### CARATTERISTICHE COSTRUTTIVE

Le vaschette sono disponibili in due versioni :

- Con valvola di flusso e con o senza microinterruttori per il controllo dei livelli
- Con galleggiante e microinterruttori per il controllo dei livelli
- Tutte le versioni sono costruite in materiali plastici omologati per alimenti.

## DIMENSIONI COSTRUTTIVE E DI INGOMBRO



## INFORMAZIONI UTILI

- **Temperatura ambiente.**

I componenti consentono l'utilizzo con temperature ambiente comprese tra +5 e +40° C.

- **A richiesta sono disponibili:**

Fori di ingresso e uscita con diametri differenti.

Fori di ingresso e uscita ciechi.

Attacco tubi con diametri differenti

- **Versioni personalizzate.**

Per particolari quantità è possibile realizzare versioni personalizzate.